



**Příslušenství varných zařízení
Zavážecí vozík pro klece 6 & 10 GN1/1
pro konvektomaty a zchlazovače**

POL. #: _____

MODEL #: _____

PROJEKT # _____

SIS # _____

AIA # _____

Hlavní funkce a vlastnosti

- Ideální pro hladkou a snadnou manipulaci.
- Doporučuje se používat spolu s ližinami / vnitřním vedením klece (objednává se zvlášť).

922626 (TRSLRA61011)

ZAVÁŽECÍ VOZÍK PRO
KLECE 6&10xGN1/1 PRO
KONVEKTOMATY A
ZCHLAZOVAČE

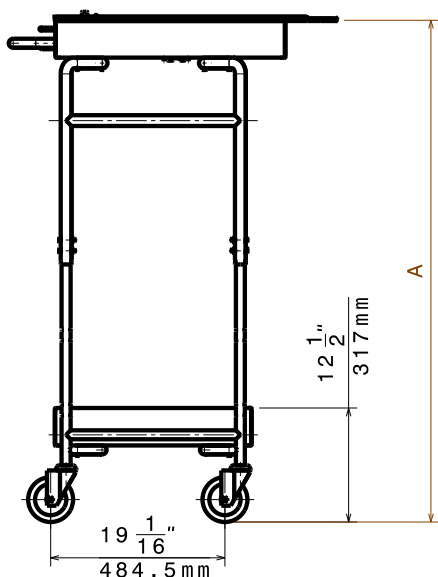
Zkrácená specifikace

Položka č. _____

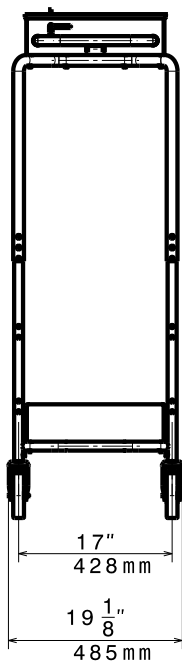
Zavážecí vozík pro klece 6&10x1/1GN, pro konvektomaty a zchlazovače

SCHVÁLENO: _____

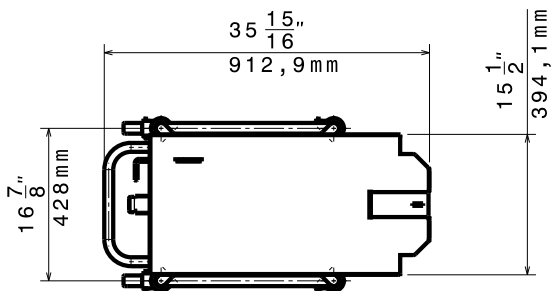
Zepředu



Boční



Shora



Hlavní informace

Vnější rozměry, Šířka 922626 (TRSLRA61011)	485 mm
Vnější rozměry, Hloubka	913 mm
Vnější rozměry, Výška	949 mm
Netto váha:	39 kg